

**RÈGLEMENT
DU SERVICE DE COLLECTE
DES DÉCHETS MÉNAGERS ET ASSIMILÉS
DU TERRITOIRE DE SAINT-CLOUD**



TABLE DES MATIERES

CHAPITRE 1 - DISPOSITIONS GÉNÉRALES	4
CHAPITRE 2 - LES CATÉGORIES DE DÉCHETS MÉNAGERS ET ASSIMILÉS	4
ARTICLE 1 – LES ORDURES MÉNAGÈRES ASSIMILÉES (OMA)	4
ARTICLE 2 – LES DÉCHETS OCCASIONNELS	6
CHAPITRE 3 - LES COLLECTES EN PORTE-À-PORTE	7
ARTICLE 3 – NATURE DES DÉCHETS COLLECTÉS EN PORTE-À-PORTE (PAP)	7
ARTICLE 4 – COLLECTES PORTE-À-PORTE EN BACS	8
Article 4.1 RÈGLES DE DOTATION.....	8
Article 4.2 PROPRIÉTÉ ET GARDIENNAGE DES BACS.....	8
Article 4.3 LAVAGE ET MAINTENANCE DES BACS.....	9
Article 4.4 USAGE CONFORME DES BACS.....	9
Article 4.5 CONDITIONS GÉNÉRALES DE PRÉSENTATION ET DE RENTRÉE DES BACS.....	9
Article 4.6 DISPOSITIONS PARTICULIÈRES LIÉES AU TRI DES DÉCHETS PRÉSENTÉS EN BAC	10
ARTICLE 5 – COLLECTE EN PORTE-À-PORTE DES OBJETS ENCOMBRANTS	10
ARTICLE 6 – DISPOSITIONS COMMUNES AUX COLLECTES EN PORTE-À-PORTE	10
Article 6.1 FRÉQUENCE ET HORAIRES DES COLLECTES EN PORTE-À-PORTE	10
Article 6.2 JOURS FÉRIÉS	11
Article 6.3 CHIFFONNAGE.....	11
ARTICLE 7 – SÉCURITÉ ET FACILITATION DES OPÉRATIONS DE COLLECTE	11
Article 7.1 PRÉVENTION DES RISQUES LIÉS À LA COLLECTE	11
Article 7.2 FACILITATION DE LA CIRCULATION DES VÉHICULES DE COLLECTE.....	11
CHAPITRE 4 - LES COLLECTES EN POINTS D'APPORTS VOLONTAIRES SUR LE DOMAINE PUBLIC	12
ARTICLE 8 – CHAMP DE LA COLLECTE EN POINTS D'APPORTS VOLONTAIRES	12
ARTICLE 9 – MODALITÉS DE LA COLLECTE EN POINTS D'APPORTS VOLONTAIRES	12
Article 9.1 LES BORNES D'APPORTS VOLONTAIRES POUR LES OMR, LES EMR ET LE VERRE	12
Article 9.2 LES BORNES D'APPORTS VOLONTAIRES POUR LES TEXTILES.....	12
Article 9.3 LES COLLECTES DES DÉCHETS DIFFUS SPÉCIFIQUES DES MÉNAGES.....	12
Article 9.4 PROPRIÉTÉ DES POINTS D'APPORT VOLONTAIRE	13
CHAPITRE 5 - LES DÉCHETS OCCASIONNELS PRIS EN CHARGE DANS LE CADRE DES FILIÈRES DE RESPONSABILITÉ ÉLARGIE DES PRODUCTEURS (REP)	13
ARTICLE 10 – DÉCHETS PRIS EN CHARGE PAR LES SEULES FILIÈRES REP À TRAVERS LES ÉCO-ORGANISMES	13
Article 10.1 MÉDICAMENTS NON UTILISÉS (MNU)	13
Article 10.2 VÉHICULES HORS D'USAGE	13
Article 10.3 PNEUMATIQUES USAGÉS.....	13
ARTICLE 11 – DÉCHETS PRIS EN CHARGE PAR LES FILIÈRES REP ET LE SERVICE PUBLIC	13
Article 11.1 DÉCHETS D'ACTIVITÉS DE SOIN À RISQUE INFECTIEUX (DASRI)	13
Article 11.2 DÉCHETS D'ÉQUIPEMENTS ÉLECTRIQUES ET ÉLECTRONIQUES	14

Article 11.3 BOUTEILLES DE GAZ	14
Article 11.3 PILES ET ACCUMULATEURS.....	14
CHAPITRE 6 - ORGANISATION DE LA COLLECTE EN DÉCHÈTERIE SUR LE TERRITOIRE.....	14
ARTICLE 12 – LES DÉCHÈTERIES MOBILES.....	14
ARTICLE 13 – LES DÉCHÈTERIES FIXES	15
CHAPITRE 7 - LES DÉCHETS DANGEREUX	15
ARTICLE 14 – DECHETS AMIANTÉS.....	15
ARTICLE 15 – EXPLOSIFS.....	15
CHAPITRE 8 - LE COMPOSTAGE.....	15
CHAPITRE 9 – DISPOSITIONS FINANCIÈRES.....	16
ARTICLE 16 – TEOM	16
ARTICLE 17 – AUTRES REDEVANCES	16
CHAPITRE 10 – DISPOSITIONS D’APPLICATION	16
ARTICLE 18 – ABROGATION DES PRECEDENTS ARRETES	16
CHAPITRE 11 - SANCTIONS	17
ARTICLE 28 – NON RESPECT DES MODALITÉS DE COLLECTE	17
ARTICLE 29 – DÉPÔTS SAUVAGES.....	18
ARTICLE 30 – INTERDICTION DU BRÛLAGE DES DÉCHETS VERTS.....	18
CHAPITRE 12 - CONDITIONS D’EXÉCUTION.....	18
ARTICLE 31 – APPLICATION.....	18
ARTICLE 32 – MODIFICATIONS	18
ARTICLE 33 – EXÉCUTION.....	18

ANNEXES DU RÈGLEMENT DE COLLECTE

ANNEXE 1 CONSIGNES DU TRI

ANNEXE 2 MODALITÉS DE CALCUL DE DOTATION DES BACS ET ÉVALUATION DE LA SURFACE DU LOCAL DE STOCKAGE

CHAPITRE 1 - DISPOSITIONS GÉNÉRALES

Les prescriptions du présent règlement sont applicables à toutes les personnes physiques ou morales, qu'elles soient propriétaires, locataires, usufruitières ou mandataires ainsi qu'aux personnes itinérantes séjournant sur le territoire de Saint-Cloud.

Tous les producteurs de déchets ménagers et assimilés et notamment toutes les constructions collectives ou pavillonnaires, bureaux, commerces ateliers et entreprises sont astreints au respect des normes et des règles définies par le présent règlement, conformément aux dispositions susvisées.

En cas de non-respect de celui-ci, les contrevenants s'exposent à des poursuites.

Les services de collecte sont assurés par l'établissement public territorial compétent en matière d'enlèvement des ordures ménagères conformément à l'article L. 5219-5 du Code général des collectivités territoriales, soit directement par ses services, soit par une entreprise désignée par lui.

Paris Ouest La Défense décide des modalités de collecte et remisage des déchets ménagers et assimilés en fonction de leurs catégories.

CHAPITRE 2 - LES CATÉGORIES DE DÉCHETS MÉNAGERS ET ASSIMILÉS

Les déchets ménagers et assimilés qui font l'objet du présent règlement comprennent deux catégories :

- Les **ordures ménagères et assimilés** (OMA) produites quotidiennement par les habitants et les professionnels sous certaines conditions ;
- Les **déchets occasionnels**.

ARTICLE 1 – LES ORDURES MÉNAGÈRES ASSIMILÉES (OMA)

Ordures ménagères résiduelles (OMR)

Sont compris dans cette dénomination :

- Les déchets ordinaires provenant de la préparation des aliments et du nettoyage normal des habitations et des bureaux, débris de verre ou de vaisselle, cendres, chiffons, balayures et résidus divers déposés aux heures de collecte, dans les contenants placés devant les immeubles, ou à l'entrée des voies accessibles aux camions ;
- Les déchets provenant des établissements artisanaux et commerciaux, déposés dans des contenants dans les mêmes conditions que les déchets des habitations et des bureaux, à l'exception de ceux dont les lois et les règlements font obligation à leurs producteurs de les récupérer et de procéder à leur charge à leur élimination ;
- Les produits du nettoyage des voies publiques, des squares, des parcs, des cimetières et de leurs dépendances, déposés dans des sacs ou des contenants dans les mêmes conditions que les déchets des habitations et des bureaux ;
- Les produits du nettoyage et des détritiques des halles, des foires, des marchés, des lieux de fêtes publiques, manifestations, rassemblés pour leur évacuation ;
- Les déchets provenant des écoles, des maisons de retraite, et de tous les bâtiments publics, déposés dans des contenants dans les mêmes conditions que les déchets des habitations et des bureaux.

Ces déchets font l'objet d'une présentation en contenants normalisés (bacs roulants ou points d'apports volontaires). Les sacs seront tolérés, s'ils restent en quantité limitée.

Sont exclus de la collecte des OMR (liste non exhaustive) :

- les produits toxiques, les déchets explosifs, inflammables ou corrosifs, les déblais, les gravats, les débris provenant de travaux, déchets verts, verre, emballages recyclables, déchets infectieux, ... ;
- tous les déchets provenant des entreprises, des commerces ou des activités ayant le caractère de déchets industriels spéciaux (sauf à ce qu'ils aient contracté avec l'Établissement Public Territorial), les déchets infectieux, les déchets anatomiques, les déchets explosifs, inflammables ou corrosifs, les déchets issus de l'activité des abattoirs ;

- les déchets de véhicules hors d'usage et leurs composants, y compris les pneumatiques.

Déchets d'emballage recyclables et les papiers-cartons

Sont compris dans cette dénomination :

- Les déchets d'emballages en plastique issus des ménages : bouteilles et flacons usagés en plastique (bouteilles d'eau minérale, de boissons gazeuses, bidons de lessive, bouteilles d'huile alimentaire, flacons de shampoing, tube de crème ...) ;
- Les briques alimentaires, emballages composites (boîtes de lait,) ;
- Les boîtes métalliques, les aérosols, les barquettes alimentaires, même de petite taille comme les capsules de café en aluminium ou les fermetures métalliques des emballages en verre ;
- Les déchets d'emballages en carton issus des ménages, même souillés, ainsi que les cartons de grand format pliés ou mis à plat et déposés à côté des contenants ;
- Les journaux, les revues, les magazines, les prospectus publicitaires, les catalogues et les annuaires, les enveloppes et le papier en mélange.

Ces déchets font l'objet d'une présentation en contenants normalisés (bacs roulants ou points d'apports volontaires). Ils doivent être vidés de leur contenu et déposés en vrac (sans sac plastique) dans les bacs, non compactés.

Sont exclus de la collecte des emballages :

- Les autres déchets ;
- Les emballages ayant contenu de l'huile de moteur et des produits toxiques ;
- Les petits emballages ménagers, tels que les pots de yaourt ;
- Les sacs en plastique ou les films d'emballage en plastique ;
- Les calages en polystyrène ;
- Le verre ;
- Les pneus ;
- Les textiles.

Déchets verre

Sont compris dans cette dénomination :

Les bouteilles, pots et bocaux débarrassés des capsules, des bouchons et des systèmes de fermeture.

Ces déchets font l'objet d'une présentation en contenants normalisés (bacs roulants ou en points d'apports volontaires). Ils doivent être vidés de leur contenu et déposés en vrac dans les contenants.

Sont exclus de la collecte du verre :

- Le verre plat type vitres ;
- Le verre cassé ;
- Les ampoules et néons ;
- La vaisselle quelle qu'elle soit (ni verre à boire, ni assiette...) ;
- Les bouteilles de parfum ;
- Les miroirs ;
- Les vases ;
- Les pots de fleurs.

Déchets fermentescibles

Les déchets fermentescibles sont les déchets composés de matières organiques biodégradables, issus de la préparation des repas : restes de repas (fruits et légumes, riz, pâtes,...), épluchures de fruits et légumes, essuie-tout, marc de café, sachets de thé.

Ces déchets doivent être déposés en vrac dans les composteurs ou lombricomposteurs.

Déchets des professionnels assimilés

Les déchets assimilés aux ordures ménagères sont les déchets des professionnels qui :

- peuvent être éliminés par les mêmes voies que les ordures ménagères sans sujétion technique particulière et sans risque pour la santé humaine et l'environnement en raison de leur nature, de leurs caractéristiques chimiques, physiques, mécaniques (consistance, dimensions, dangerosité...) et de la quantité produite ;
- sont rassemblés, déposés, stockés, entreposés, présentés à la collecte et collectés dans les mêmes conditions que les ordures ménagères au sens strict.

Leur prise en charge fait l'objet d'un règlement spécifique.

Par ailleurs et compte tenu de l'usage important d'emballages et de cartons, les professionnels sont tenus de trier et valoriser ce type de déchet.

ARTICLE 2 – LES DÉCHETS OCCASIONNELS

Objets encombrants

Sont compris dans cette dénomination les objets encombrants provenant des particuliers comprenant les ferrailles, les matelas, les sommiers, les meubles divers, ...

Sont également inclus dans cette dénomination, les quatre premiers types de DEEE définis par l'annexe I A de la directive européenne 2002/96/CE du 27 janvier 2003 (gros électroménager, petit électroménager, équipements informatiques et de télécommunication, matériel grand public – postes de radio, postes de télévision, etc...).

Ces déchets font l'objet d'une présentation en vrac sur le trottoir (ou points d'apports volontaires / déchèteries).

Sont exclus de la collecte des encombrants :

- Les déchets provenant des établissements artisanaux, industriels et commerciaux ;
- Les déchets contaminés provenant des professions libérales, hôpitaux ou cliniques, les déchets issus d'abattoirs et les déchets spéciaux qui, en raison de leur inflammabilité, de leur toxicité, de leur pouvoir corrosif ou de leur caractère explosif ne peuvent pas être éliminés par les mêmes filières que les ordures ménagères ;
- Les objets qui par leurs dimensions ou leur poids ne peuvent pas être chargés manuellement dans les véhicules. Les valeurs maximales à prendre en compte sont les suivantes : masse = 50 kg, volume = 2 mètres³ ;
- Les déchets de travaux : plâtre, gravats et terre ;
- Les déchets de véhicules hors d'usage et leurs composants, y compris les pneumatiques ;
- Les déchets végétaux (tonte de pelouse, feuilles, ...), les troncs et les souches d'arbre ;
- Les déchets dangereux ou solvants ;
- Les pneus.

Déchets végétaux

Sont compris dans cette dénomination les déchets végétaux issus de l'entretien des jardins des particuliers (tonte, taille des haies et des arbustes, feuilles mortes, déchets floraux, branches de petit diamètre présentées en fagots d'une longueur inférieure à 1 mètre,...) et les sapins de Noël (non floqués, exempts de terre et d'impuretés, de décorations et sans sacs en plastique).

Ces déchets font l'objet d'une présentation en contenants normalisés (bacs roulants ou points d'apports volontaires / déchèteries).

Sont exclus de la collecte des déchets verts :

- Les restes alimentaires ;
- Les déchets végétaux présentés en vrac, en sacs en plastique ou en fagots d'une longueur supérieure à 1 mètre ;
- Tous les déchets non fermentescibles tels que le verre, les plastiques et les métaux ;
- Les papiers et les cartons, la terre et les cailloux ;
- Les troncs de diamètre supérieur à 5 cm et les souches d'arbre ;
- Ceux provenant des établissements artisanaux, industriels et commerciaux.

Déchets diffus spécifiques (DDS)

Ce sont les déchets toxiques issus des ménages tels que les acides et bases, les bombes aérosols non vides, les pots de peinture, les vernis, les teintures, les lampes à halogène, néons, mastic, colles, résines, produits phytosanitaires, de traitement de bois, les diluants, détergents, détachants ou solvants, les graisses, huiles végétales et de vidange, les hydrocarbures, les batteries et piles... Ils font l'objet d'une filière dédiée (cf.chapitre 4).

Textiles

Les déchets textiles sont les déchets issus des produits textiles d'habillement, de la maroquinerie et du linge de maison, à l'exclusion des textiles sanitaires. Ils font l'objet d'une filière dédiée (cf.chapitre 4).

Déchets d'activités de soins à risque infectieux (DASRI)

Les déchets de soins à risque infectieux sont les déchets de soins issus de patients en auto-traitement :

- Déchets perforants : aiguilles, seringues...
- Déchets mous souillés : compresses...

Ils font l'objet d'une filière dédiée (cf.chapitre 5).

Déchets d'équipements électriques et électroniques (DEEE)

Ce sont les déchets d'équipements électriques et électroniques incluant tous les composants, sous-ensembles et consommables spécifiques. Ils comprennent par exemple les produits « blancs » (électroménager), les produits « bruns » (TV, vidéo, radio, Hi-fi), les produits « gris » (bureautique, informatique), les PAM (petits appareils en mélange : (aspirateur, fer à repasser, lecteur DVD...). Ils font l'objet d'une filière dédiée (cf.chapitre 5).

Déchets divers

- Les médicaments non utilisés,
- Les véhicules hors d'usage,
- Les pneumatiques usagés.

Tous ces OMA et déchets occasionnels doivent être impérativement triés et présentés par les usagers dans les dispositifs de collecte dédiés conformément aux dispositions du présent règlement.

Voir annexe 1 du règlement : les consignes de tri.

La collecte des déchets ménagers et assimilés s'organise essentiellement autour de deux grandes catégories décrites dans les chapitres 3 et 4 :

- Les collectes en porte-à-porte avec bacs ou sans bacs pour les objets encombrants ;
- Les collectes en apport volontaire (conteneurs sur voirie, dispositifs mobiles à date fixe, déchèteries,...).

CHAPITRE 3 - LES COLLECTES EN PORTE-À-PORTE

ARTICLE 3 – NATURE DES DÉCHETS COLLECTÉS EN PORTE-À-PORTE (PAP)

Les déchets suivants sont collectés exclusivement **en bacs**, en porte-à-porte sur l'ensemble du territoire concerné, selon les modalités définies ci-après :

- **Les ordures ménagères résiduelles ;**
- **Les déchets d'emballages ménagers recyclables (hors verre), papiers, cartons ;**
- **Le verre ;**
- **Les déchets verts.**

Les objets encombrants sont collectés à chaque adresse **en vrac**.

ARTICLE 4 – COLLECTES PORTE-À-PORTE EN BACS

Article 4.1 RÈGLES DE DOTATION

L'ensemble des habitations du territoire de Saint-Cloud est équipé de bacs roulants dont l'usage est obligatoire pour la collecte des ordures ménagères résiduelles, des déchets recyclables, du verre et des déchets verts.

Les contenants pour tous les flux sont fournis gratuitement à Saint-Cloud.

Chaque bac roulant a une couleur spécifique correspondant au type de collecte :

	Cuve	Couvercle
Ordures ménagères résiduelles	Grise	Gris (ou bordeaux)
Emballages ménagers recyclables hors verre	Grise	Jaune (ou bleu)
Verre	Grise	Vert
Déchets verts	Marron	Marron
Déchets des ordures résiduelles des commerçants et des activités	Bordeaux	Bordeaux
Déchets d'Emballages recyclables hors verre des commerçants et des activités	Bordeaux	Jaune (ou bleu)

Les attelages nécessaires (ou tout autre accessoire particulier à la gestion des déchets d'un immeuble) sont à la charge du propriétaire ou du gestionnaire de l'immeuble.

Ils doivent être conformes au type de bac fourni par les services et ne pas entraîner leur casse. Tout remplacement de bac occasionné par la pose d'un attelage non conforme (notamment, timon fixé directement sur le plastique sans plaque de renfort) sera à la charge du gestionnaire.

La détermination de la dotation en bacs est effectuée par Paris Ouest la Défense en tenant compte du nombre d'habitants ou du nombre de logements, de la fréquence de collecte et de l'activité.

Voir annexe 2 du règlement : modalités de calcul de dotation des bacs et évaluation de la surface du local de stockage.

Sur tout nouveau bac fourni sont apposés les consignes de tri, le logo Paris Ouest la Défense ainsi que l'adresse de résidence du bac.

Article 4.2 PROPRIÉTÉ ET GARDIENNAGE DES BACS

Les bacs distribués restent la propriété de Paris Ouest la Défense et sont rattachés à l'adresse des habitations concernées. À ce titre, ils sont considérés comme des biens confiés. En aucun cas, ils ne peuvent être déplacés à une nouvelle adresse ou prélevés du parc à l'initiative des particuliers (déménagement par exemple).

Les usagers en assurent la garde et assument ainsi les responsabilités qui en découlent notamment en cas d'accident sur la voie publique.

Les habitants des pavillons, les propriétaires d'immeubles, leurs locataires ou leurs mandataires sont responsables :

- des conditions de stockage des bacs,
- du respect des consignes de collecte (heures de présentation, nature des déchets présentés, rentrée des bacs,...),
- de leur entretien régulier dans les conditions fixées ci-après afin de respecter les règles d'hygiène et de sécurité.

Les propriétaires d'immeubles ou leurs mandataires dûment habilités assurent la réception et la garde des récipients appartenant à Paris Ouest la Défense.

Voir annexe 2 du règlement : modalités de calcul de dotation des bacs et évaluation de la surface du local de stockage.

En cas de vol ou de disparition du bac, l'utilisateur gardien du bac est tenu de procéder à une déclaration de perte sur l'honneur. Le bac manquant ne sera remplacé que sur présentation de cette déclaration aux services techniques de la mairie.

Article 4.3 LAVAGE ET MAINTENANCE DES BACS

La désinfection et le lavage des récipients sont à la charge de l'utilisateur de façon à ce que les récipients soient maintenus en permanence en état de propreté extérieure et intérieure. Ce nettoyage ne doit pas être effectué sur la voie publique.

Tout défaut d'entretien qui entraînerait des problèmes de salubrité sera signalé à l'utilisateur. Le cas échéant, la collecte sera suspendue jusqu'au retour des conditions normales d'exécution du service.

En cas de dégradation visible de l'état du bac (roues, couvercle, poignée cassés) ou d'incendie, l'utilisateur, gardien du bac, a l'obligation de signaler l'incident le plus rapidement possible à sa mairie et de demander la réparation ou le remplacement de son bac.

Les bacs cassés pourront être refusés à la collecte car mettant en danger la sécurité du personnel.

Chaque usager doit faciliter la mise à disposition de son bac pour permettre les opérations de maintenance.

Les propriétaires d'immeubles ou leurs mandataires dûment habilités et les particuliers sont responsables des détériorations et pertes des récipients mis à leur disposition, lorsqu'elles ne résultent pas d'un usage normal et conforme aux dispositions du présent règlement.

Article 4.4 USAGE CONFORME DES BACS

Il est formellement interdit d'utiliser les bacs à d'autres fins que la collecte des déchets correspondants. Il est interdit notamment d'y introduire des liquides quelconques, des cendres chaudes ou tout produit pouvant corroder, brûler ou endommager le bac.

Article 4.5 CONDITIONS GÉNÉRALES DE PRÉSENTATION ET DE RENTRÉE DES BACS

Les bacs doivent être sortis et rentrés par les habitants conformément aux jours et horaires définis en annexe 1 du règlement qui tient compte des différents secteurs de collecte.

Les bacs doivent être sortis 1 heure avant le début des collectes pour les collectes de l'après-midi et du soir, et la veille au soir pour les collectes du matin.

Les bacs doivent être remisés après la fin du service de collecte ou le lendemain avant 8 heures pour les collectes du soir.

Les bacs qui se trouveraient de façon permanente sur la voie publique en dehors du jour et de la plage horaire prévus pourront être repris par les agents des services techniques de la mairie après apposition d'un autocollant d'information trois jours avant le retrait des bacs. En cas d'occupation abusive du domaine public, le propriétaire du bac s'expose aux sanctions prévues au chapitre 10 du présent règlement.

Les immeubles équipés de locaux de stockage (enclos, aires de stockage ou locaux fermés) pour les déchets directement accessibles depuis la voie publique peuvent bénéficier d'une prise en charge des bacs directement dans ces locaux, dans la mesure où ils ont fourni un dispositif (clé, serrure électronique VIGIK) permettant l'accès.

Les conteneurs à quatre roues devront être présentés les deux freins appliqués pour assurer leur immobilisation. Les bacs sont présentés le couvercle fermé. Ils sont remplis sans être tassés et ne sont en aucun cas surchargés. Le poids de ces récipients une fois remplis doit être tel qu'il ne constitue pas une entrave à la collecte.

Les cartons d'emballages sont pliés et déchirés avant d'être introduits dans les bacs dédiés aux emballages ménagers recyclables hors verre.

Les bacs sont sortis par les usagers et déposés sur la voie publique à un emplacement facile d'accès pour les bennes et le personnel de collecte, et de façon à ne pas gêner le passage des piétons.

Un responsable de sortie des bacs doit être désigné dans les ensembles collectifs.

Lorsqu'il y a nécessité de mettre en place un point de regroupement, les usagers doivent venir déposer leurs déchets à cet emplacement dans les bacs réservés à cet effet.

Les usagers qui ne respecteraient pas les prescriptions décrites au présent article pourront être verbalisés par les agents assermentés du territoire concerné et s'exposent aux sanctions prévues au chapitre 10 du présent règlement.

Article 4.6 DISPOSITIONS PARTICULIÈRES LIÉES AU TRI DES DÉCHETS PRÉSENTÉS EN BAC

Les déchets présentés doivent être triés et présentés à la collecte conformément aux consignes de tri et selon les modalités définies dans le présent règlement.

Les ordures ménagères résiduelles ne doivent pas être mélangées avec d'autres catégories de déchets occasionnels.

Les déchets d'emballages recyclables (hors verre), les papiers, les cartons tels que définis à l'article 2.1 doivent être déposés en vrac (sans sac en plastique) dans les bacs de tri. Il n'est pas nécessaire de les laver. Les cartons sont découpés ou pliés avant d'être déposés dans les bacs. Lorsqu'ils sont trop volumineux, ils doivent être mis à plat et posés contre le bac.

Voir annexe 1 du règlement : les consignes de tri.

Les agents de collecte sont habilités à vérifier le contenu des bacs.

Si le contenu du bac n'est pas conforme aux consignes de tri, il sera refusé à la collecte. Un message d'erreur de tri sera apposé sur le bac. Il appartiendra alors à l'usager de représenter ses déchets correctement triés lors de la collecte suivante. Dans le cadre d'un bac de tri refusé car trop souillé, il pourra être ressorti lors de la collecte des ordures ménagères résiduelles, après accord de la mairie, en laissant le message d'erreur de tri dessus. En aucun cas les récipients ne devront rester sur la voie publique entre les collectes.

ARTICLE 5 – COLLECTE EN PORTE-À-PORTE DES OBJETS ENCOMBRANTS

Les objets encombrants seront disposés sur le trottoir ou sur un espace spécifique de façon à ne pas gêner la circulation, ni automobile, ni piétonne. Les encombrants seront déposés au plus tôt la veille au soir du jour de collecte soit à partir de 19 h et avant 5 heures du matin, soit 1 heure avant le début de collecte.

Tout objet pouvant blesser les passants ou le personnel de collecte est interdit de déposer sur le trottoir (vitres, objets pointus...).

Le dépôt en mélangeant d'autres déchets aux encombrants est considéré comme un dépôt sauvage, passible d'une amende conformément au chapitre 10.

Les déchets non acceptés doivent faire l'objet d'une évacuation par les propres moyens du particulier ou par une entreprise spécialisée dans les conditions propres à protéger les personnes et l'environnement, aux frais de ce dernier. Leur détenteur est responsable au regard de la loi de leur élimination.

Le volume d'encombrants est limité à 2 m³ par collecte et par habitation. Au-delà, le propriétaire devra contacter la mairie pour vérifier s'il est autorisé à déposer le volume concerné et/ou s'adresser à une société de débarras de son choix, ou se rendre en déchèterie.

Dans les voies dont l'accès est impraticable ou ne permet pas la manœuvre de retournement normal d'un véhicule de ramassage, les déchets et objets encombrants seront déposés par leurs propriétaires au débouché de la voie desservie la plus proche.

En cas de conditions climatiques extrêmes empêchant la collecte (tempête, neige, glace, inondations...), les usagers ne doivent pas présenter leurs déchets à la collecte sur la voie publique.

Si le dépôt ne peut attendre le jour de la collecte, les encombrants doivent être déposés en déchèterie selon les conditions définies au chapitre 6.

ARTICLE 6 – DISPOSITIONS COMMUNES AUX COLLECTES EN PORTE-À-PORTE

Article 6.1 FRÉQUENCE ET HORAIRES DES COLLECTES EN PORTE-À-PORTE

Paris Ouest la Défense décide librement des fréquences et horaires de collecte des bacs d'ordures ménagères résiduelles, de déchets recyclables, de verre et de déchets verts en fonction de la typologie urbaine de chaque zone et de la production de déchets.

Voir annexe 1 : fréquence et horaires des jours de collecte en PAP.

Les objets encombrants sont collectés le matin tous les 15 jours pour chacun des deux secteurs définis par la voie ferrée Paris-Versailles.

Les jours et horaires de collecte sont consultables sur les sites de Paris Ouest la Défense et de la ville. Les habitants doivent obligatoirement s'y conformer.

Un guide de collecte et de tri est mis à disposition en mairie, remis sur demande ou téléchargeable sur le site de la ville.

Article 6.2 JOURS FÉRIÉS

- La collecte des ordures ménagères résiduelles est assurée tous les jours de l'année, y compris les jours fériés, à l'exception du 1^{er} mai.
- Les collectes des emballages ménagers recyclables, du verre et des déchets verts sont assurées tous les jours de l'année, sauf les jours fériés. Elles sont alors reportées au lendemain.
- La collecte des encombrants est assurée tous les jours de l'année, y compris les jours fériés, à l'exception du 1^{er} mai. Dans le cas où une collecte devrait avoir lieu le 1^{er} mai, elle serait reportée au lendemain.

Article 6.3 CHIFFONNAGE

Conformément au Règlement sanitaire départemental, et compte-tenu des risques et des désagréments que cette pratique présente, la récupération et le chiffonnage, c'est-à-dire le ramassage par des personnes non habilitées, d'objets de toute nature présentés dans le cadre de l'enlèvement des déchets ménagers, sont interdits, dans la continuité des articles R. 633-6 et R. 644.2 du Code pénal, à toutes les phases de la collecte notamment dans les récipients à ordures.

ARTICLE 7 – SÉCURITÉ ET FACILITATION DES OPÉRATIONS DE COLLECTE

Article 7.1 PRÉVENTION DES RISQUES LIÉS À LA COLLECTE

Pour des raisons d'hygiène et de respect des conditions de travail du personnel de collecte, le territoire concerné par le présent règlement est équipé de bacs roulants dont l'usage est obligatoire pour la collecte des ordures ménagères résiduelles, des déchets d'emballages recyclables, des papiers et des cartons, du verre et des déchets verts

La collecte n'est réalisée en porte-à-porte que lorsque les normes de sécurité mentionnées dans la recommandation R. 437 de la Caisse Régionale d'Assurance Maladie peuvent être respectées, à savoir que :

- les impasses ne seront desservies qu'à condition d'être équipées à leur extrémité d'une aire de retournement de dimension suffisante ;
- le véhicule de collecte devra pouvoir circuler suivant les règles du Code de la route et les marches-arrières ne seront effectuées que dans le cadre de manœuvres de retournement.

En cas de risque identifié mettant en cause la sécurité des personnes ou des biens, Paris Ouest la Défense se réserve le droit de mettre en place des points de regroupement ou de présentation des bacs pour la collecte des usagers.

Article 7.2 FACILITATION DE LA CIRCULATION DES VÉHICULES DE COLLECTE

- STATIONNEMENT ET ENTRETIEN DES VOIES

Les riverains des voies desservies en porte-à-porte ont l'obligation de respecter les conditions de stationnement des véhicules sur ces voies et d'entretenir l'ensemble de leurs biens (arbres, haies...) afin qu'ils ne constituent en aucun cas une entrave à la collecte ou un risque pour le personnel de collecte.

En cas de non-respect de ces obligations, la collecte ne pourra être assurée et pourra donc être suspendue.

- ACCÈS DES VÉHICULES DE COLLECTE AUX VOIES PRIVÉES OU DANS DES SITES PRIVÉS

Dans certains cas, les contraintes techniques et la configuration des voies peuvent rendre nécessaire un accès des véhicules de collecte aux voies privées ou dans des sites privés. Dans ce cas, une convention doit être établie entre l'entreprise chargée de la collecte et le(s) propriétaire(s)/gestionnaire(s). Cette convention autorise l'accès et le retournement des véhicules de collecte dans les voies et impasses et dégage la responsabilité du collecteur à raison de ses actions dans les limites de l'autorisation consentie.

- COLLECTE DANS LE CADRE DE TRAVAUX SUR LA VOIE PUBLIQUE

En cas de travaux sur la voie publique rendant l'accès aux voies impossible ou dangereux, les conteneurs doivent être regroupés en bordure des voies accessibles aux véhicules de collecte à la charge de l'organisme générant les travaux.

- VOIES TRÈS ÉTROITES INACCESSIBLES AUX VÉHICULES DE COLLECTE

Dans le cadre d'une impossibilité de circuler pour les véhicules de collecte en raison de la configuration de la voie (étroitesse notamment), les bacs seront présentés à la collecte par les usagers en entrée de voie et remisés par ces derniers sur domaine privé après chaque ramassage.

CHAPITRE 4 - LES COLLECTES EN POINTS D'APPORTS VOLONTAIRES SUR LE DOMAINE PUBLIC

ARTICLE 8 – CHAMP DE LA COLLECTE EN POINTS D'APPORTS VOLONTAIRES

Paris Ouest la Défense assure une collecte en apport volontaire des déchets suivants en mettant à disposition des habitants des bornes ou un dispositif de collecte fixe selon les jours déterminés pour :

- Les ordures ménagères résiduelles ;
- Les emballages ménagers recyclables ;
- Le verre ;
- Les textiles ;
- Les déchets diffus spécifiques (toxiques).

ARTICLE 9 – MODALITÉS DE LA COLLECTE EN POINTS D'APPORTS VOLONTAIRES

Article 9.1 LES BORNES D'APPORTS VOLONTAIRES POUR LES OMR, LES EMR ET LE VERRE

Des conteneurs d'apports volontaires sont placés sur la voie publique pour ces trois flux. Pour des raisons de nuisances sonores, le verre doit être déposé dans les conteneurs à verre entre 8 heures et 21 heures.

Les usagers doivent se renseigner sur les adresses des implantations des conteneurs en consultant les sites internet de Paris Ouest la Défense ou de la ville en contactant la mairie ou se reporter au guide du tri.

Article 9.2 LES BORNES D'APPORTS VOLONTAIRES POUR LES TEXTILES

Des conteneurs d'apports volontaires sont placés sur la voie publique pour la collecte des textiles et maroquinerie usagés (vêtements, chaussures, linge de maison, peluches...).

Toutefois, pour ce flux, il existe d'autres possibilités pour se débarrasser des textiles dont on n'a plus l'usage :

- Le don à des proches, à des associations caritatives ou à la Ressourcerie de Nanterre ou de Rueil-Malmaison lorsque les textiles sont réutilisables ;
- Les déchèteries mobiles ou fixes.

Article 9.3 LES COLLECTES DES DÉCHETS DIFFUS SPÉCIFIQUES DES MÉNAGES

Les déchets toxiques des ménages (peintures, solvants, colles, batteries, radiographies, piles et accumulateurs...) ne doivent en aucun cas être mis dans les contenants à ordures ménagères, ni déposés dans les encombrants, ni dans les égouts. Ils doivent être soit déposés en déchèterie fixe, soit déposés dans des lieux définis lors de collectes périodiques.

Ces collectes ont lieu une à plusieurs fois par mois et par ville à un lieu public déterminé (stationnement d'un camion spécifique collecte).

Les usagers doivent se renseigner sur les heures et les jours de collecte des déchets toxiques des ménages en consultant les sites internet de Paris Ouest la Défense ou de la mairie, ou le guide du tri.

Article 9.4 PROPRETÉ DES POINTS D'APPORT VOLONTAIRE

Les usagers doivent respecter les consignes de tri indiquées sur le conteneur. Aucun déchet ne doit être déposé au pied des conteneurs sous peine d'amende (cf. chapitre 10).

CHAPITRE 5 - LES DÉCHETS OCCASIONNELS PRIS EN CHARGE DANS LE CADRE DES FILIÈRES DE RESPONSABILITÉ ÉLARGIE DES PRODUCTEURS (REP)

Dans le cadre de la responsabilité élargie du producteur, les fabricants, les distributeurs pour les produits de leurs propres marques, les importateurs, qui mettent sur le marché des produits générant des déchets, doivent prendre en charge, notamment financièrement, la gestion de ces déchets. Bien que basée sur la responsabilité individuelle du producteur, la responsabilité élargie du producteur peut être assurée par les metteurs sur le marché de manière individuelle ou collective, au travers d'un éco-organisme.

ARTICLE 10 – DÉCHETS PRIS EN CHARGE PAR LES SEULES FILIÈRES REP A TRAVERS LES ÉCO-ORGANISMES

Article 10.1 MÉDICAMENTS NON UTILISÉS (MNU)

Les médicaments non utilisés doivent être déposés en pharmacie. Les officines ont l'obligation de collecter gratuitement dans leurs conditionnements les MNU, périmés ou non, rapportés par les particuliers sans leurs emballages carton. Ils seront remis à l'association CYCLAMED, agréée par les pouvoirs publics.

Article 10.2 VÉHICULES HORS D'USAGE

Les véhicules hors d'usage doivent être remis à des démolisseurs ou broyeurs agréés par les préfets.

Article 10.3 PNEUMATIQUES USAGÉS

Les distributeurs doivent prendre gratuitement les pneumatiques usagés dans la limite des tonnages et des types de pneumatiques qu'ils ont eux-mêmes vendus l'année précédente.

ARTICLE 11 – DÉCHETS PRIS EN CHARGE PAR LES FILIÈRES REP ET LE SERVICE PUBLIC

Certains déchets sont pris en charge soit par les dispositifs mis en place par les producteurs-distributeurs à travers les éco-organismes, soit par le service public à travers une collecte en apport volontaire ou une déchèterie.

Article 11.1 DÉCHETS D'ACTIVITÉS DE SOIN À RISQUE INFECTIEUX (DASRI)

Les DASRI doivent faire l'objet d'une attention particulière en raison des risques qu'ils représentent pour la santé et des accidents qu'ils peuvent occasionner au cours de leur élimination (collecte, usine de traitement, centre de tri,...).

Il est donc strictement interdit de jeter ces déchets avec les ordures résiduelles ou dans les déchets recyclables (notamment, ne jamais les mettre dans les bouteilles ou flacons même fermés).

Des contenants spécifiques sont désormais distribués gratuitement dans les pharmacies.

Les DASRI doivent être déposés par ordre de priorité :

- dans certaines pharmacies et laboratoires de biologie médicale et autres lieux répertoriés points de collecte par l'éco-organisme DASTRI. Voir l'adresse la plus proche sur <http://www.dastri.fr> ;
- en déchèterie fixe.

Article 11.2 DÉCHETS D'ÉQUIPEMENTS ÉLECTRIQUES ET ÉLECTRONIQUES

Par ordre de priorité, les déchets d'équipements électriques et électroniques (DEEE) doivent être :

- réparés et réutilisés le cas échéant. Pour cela il est possible de les donner à des associations, structures de l'économie sociale et solidaire comme la Ressourcerie de Nanterre ou de Rueil-Malmaison... ;
- repris gratuitement par le distributeur à l'occasion de l'achat d'un équipement identique dans le cadre de la reprise du « un pour un », soit par dépôt en magasin. Les distributeurs ont l'obligation de proposer à leurs clients une solution de reprise gratuite de l'ancien équipement, lors de l'achat d'un équipement neuf.
- déposés dans des bornes de collecte en libre-service dans de nombreuses enseignes « un pour zéro » pour les petits équipements. Les DEEE sont ensuite enlevés et valorisés par les éco-organismes agréés (www.ecosysteme.fr) ;
- déposés dans les déchèteries fixes et mobiles.

Article 11.3 BOUTEILLES DE GAZ

Par ordre de priorité, les bouteilles, cartouches ou cubes doivent être :

- rapportés au distributeur, qu'ils soient vides ou pleins. Sur le site du Comité français du butane et du propane (<http://www.cfbp.fr/>), un tableau permet de connaître les distributeurs des bouteilles en fonction de leurs caractéristiques (couleur) ;
- déposés dans certaines déchèteries (se reporter au règlement de chaque déchèterie pour savoir où ils sont acceptés sur www.syctom-paris.fr).

Article 11.3 PILES ET ACCUMULATEURS

Par ordre de priorité, les piles et les accumulateurs doivent être :

- rapportés au distributeur ;
- déposés en déchèterie fixe ou dans les points de dépôts existants au sein d'établissements publics (camion de déchets dangereux des ménages, certains lieux publics...).

CHAPITRE 6 - ORGANISATION DE LA COLLECTE EN DÉCHÈTERIE SUR LE TERRITOIRE

Les habitants de Saint-Cloud peuvent accéder gratuitement à l'ensemble des déchèteries mobiles et fixes du territoire de Paris Ouest la Défense sur présentation d'un badge d'accès ou d'un justificatif de domicile de moins de 3 mois pour un 1^{er} dépôt. La demande de badge peut être faite auprès de l'agence métropolitaine des déchets ménagers du syctom sur www.syctom-paris.fr.

ARTICLE 12 – LES DÉCHÈTERIES MOBILES

Plusieurs fois par mois, un service de déchèterie mobile est mis en place sur le territoire. Différentes bennes et contenants permettent aux habitants de déposer gratuitement les catégories suivantes de déchets :

- gravats ;
- ferrailles ;
- déchets verts ;
- encombrants ;
- déchets électriques et électroniques ;
- textiles.

NB : les déchets toxiques ne sont pas acceptés car ils bénéficient d'un autre dispositif de collecte.

La déchèterie mobile de Saint-Cloud se tient tous les 4^{èmes} vendredis du mois au parking du Pré Saint-Jean de 14h à 18h30. Les habitants ont également accès à la déchèterie mobile de Garches qui a lieu les 1^{er} et 3^{ème} samedis du mois sur le parking de la gare de 14h à 18h30. Plus de renseignements sur les sites internet de Paris Ouest la Défense, de la ville, dans le guide du tri et sur le site du syctom www.syctom-paris.fr.

ARTICLE 13 – LES DÉCHÈTERIES FIXES

Les habitants de Paris Ouest la Défense ont accès gratuitement aux déchèteries fixes suivantes. Les professionnels y ont aussi accès moyennant paiement.

Déchèterie de Meudon – 1 Rond-point des Bruyères

Le règlement de la déchèterie de Meudon fixe les modalités d'accès des habitants et des professionnels, et les déchets acceptés, consultable sur www.syctom-paris.fr.

Déchèterie de Nanterre – 59 avenue des Guillaies

Le règlement de la déchèterie de Nanterre fixe les modalités d'accès des habitants et des professionnels, et les déchets acceptés, consultable sur www.syctom-paris.fr.

La déchèterie de Gennevilliers est également accessible. Plus de renseignements sur www.syctom-paris.fr.

CHAPITRE 7 - LES DÉCHETS DANGEREUX

ARTICLE 14 – DECHETS AMIANTÉS

Depuis le 1^{er} janvier 1997, il est interdit d'utiliser, de fabriquer, de transformer ou de vendre de l'amiante en France. Ce déchet doit être éliminé conformément à la réglementation. Les circulaires n°96-60 du 19 juillet 1996 et n°97-15 du 9 janvier 1997 définissent ces modalités d'élimination.

Les déchets d'amiante sont des déchets dangereux classés en 2 catégories :

- les déchets d'amiante présente dans des matériaux de construction inertes ayant conservé leur intégrité (amiante ciment) ;
- les déchets d'amiante « libre ».

La réglementation d'élimination est très stricte. Ces déchets ne sont pas acceptés dans les déchèteries du territoire.

Les usagers doivent soit faire appel à un professionnel qui se déplacera à leur domicile, soit se rendre dans des centres de réception agréés les plus proches en respectant les conditions de transport imposées par la réglementation. Ces prestations sont payantes.

ARTICLE 15 – EXPLOSIFS

Les usagers doivent contacter les services de police ou de Préfecture pour leur prise en charge.

CHAPITRE 8 - LE COMPOSTAGE

Le compostage doit permettre de réduire le tonnage d'ordures ménagères de leur fraction fermentescible telle que définie à l'article 2-1 ainsi que leur part de déchets verts produits par les habitants.

Les habitants qui souhaitent valoriser leurs déchets végétaux et fermentescibles de cuisine peuvent demander à leur mairie la mise à disposition de composteurs ou de lombri-composteurs dont les tarifs sont votés en Conseil de territoire de Paris Ouest la Défense.

Les modalités d'attribution sont accessibles sur les sites internet de Paris Ouest la Défense, de la mairie ou dans le guide du tri.

CHAPITRE 9 – DISPOSITIONS FINANCIÈRES

ARTICLE 16 – TEOM

Le financement du service public d'élimination des déchets ménagers visés à l'article 2-2 est assuré par la taxe d'enlèvement des ordures ménagères, taxe additionnelle à la taxe foncière sur les propriétés bâties. Le conseil de territoire de Paris Ouest La Défense en fixe chaque année le taux et, éventuellement, les zones de perception.

ARTICLE 17 – AUTRES REDEVANCES

Le financement du service public d'élimination des déchets assimilés des professionnels au-delà du seuil d'assujettissement, défini dans le règlement de la redevance spéciale, est assuré par la redevance spéciale prévue à l'article L. 2333-78 du Code général des collectivités territoriales.

CHAPITRE 10 – DISPOSITIONS D'APPLICATION

ARTICLE 18 – ABROGATION DES PRECEDENTS ARRETES

Les précédents arrêtés 2005-A10 n°5 du 14 décembre 2005 et A175 n° 71 du 14 octobre 1987 sont abrogés.

ARTICLE 19 – HORAIRES ET JOURS DE COLLECTES DES ORDURES MENAGERES

La collecte des ordures ménagères s'effectue trois jours par semaine à partir de 16 H et six jours par semaine pour les grands collectifs et le Centre-Village, sauf le 1er mai :

- Le lundi, mercredi et vendredi pour le pavillonnaire
- Le lundi, mercredi, jeudi, vendredi et samedi pour les grands collectifs et le Centre-Village

ARTICLE 20 – HORAIRES ET JOURS DE COLLECTES D'EMBALLAGES

La collecte des emballages s'effectue un jour par semaine à partir de 16 H et deux jours par semaine pour les grands collectifs et le Centre-Village, et le lendemain des jours fériés :

- Le mardi pour le pavillonnaire
- Le mardi et jeudi pour les grands collectifs et le Centre-Village

ARTICLE 21 – COLLECTES DES DECHETS INDUSTRIELS BANALS

Les déchets ménagers et emballages qui ne constituent pas des ordures ménagères mais qui proviennent des activités industrielles ou commerciales seront enlevés, les jours de collecte des ordures ménagères et des emballages, dans des bacs dont la cuve et le couvercle sont de couleur rouge grenat pour les déchets ménagers, et dont le couvercle est jaune pour les emballages.

ARTICLE 22 – HORAIRES ET JOURS DE COLLECTES DU VERRE

La collecte du verre s'effectue tous les quinze jours répartie sur deux secteurs, à partir de 7 H 30, et le lendemain des jours fériés :

- Le jeudi des semaines impaires dans les secteurs au-dessus des voies ferrées SNCF

- Le jeudi des semaines paires dans les secteurs en dessous des voies ferrées SNCF
- Tous les jeudis pour les grands collectifs

ARTICLE 23 – HORAIRES ET JOURS DE COLLECTES DES DECHETS VERTS

La collecte des déchets verts s'effectue le lundi à partir de 14 H 30 en fonction des saisons, et le lendemain des jours fériés :

- Sur le principe d'une collecte une fois par semaine au printemps et en automne
- Sur le principe d'une collecte tous les quinze jours en été et en hiver
- Sur le principe d'un calendrier semestriel

ARTICLE 24 – PRESENTATION DES BACS POUR LA COLLECTE

Les bacs prévus pour la collecte devront être sortis sur le domaine public, couvercle fermé, au plus tôt une heure avant le début du ramassage, et rentrés après le passage de la benne.

ARTICLE 25 – INTERDICTION DES SACS

Tout dépôt de sacs sur le domaine public est interdit.

ARTICLE 26 – HORAIRES ET JOURS DE COLLECTES DES ENCOMBRANTS

La collecte des encombrants s'effectue tous les quinze jours répartie sur deux secteurs, à partir de 6 H, sauf le 1er mai avec un rattrapage le lendemain :

- Le mardi des semaines impaires dans les secteurs au-dessus des voies ferrées SNCF
- Le mardi des semaines paires dans les secteurs en dessous des voies ferrées SNCF

ARTICLE 27 – REFUS DE COLLECTE DES ENCOMBRANTS

Les déblais, gravats et débris de toute nature qui proviennent de l'exécution de travaux publics ou particuliers ne peuvent en aucun cas être considérés comme encombrants et par conséquent ne doivent pas être déposés sur le domaine public.

ARTICLE 28 – SIGNALISATION SPECIFIQUE

La signalisation afférente à la présente réglementation sera mise en place par les Services Techniques Municipaux.

CHAPITRE 11 - SANCTIONS

ARTICLE 28 – NON RESPECT DES MODALITÉS DE COLLECTE

En vertu du décret n°2015-337 du 25 mars 2015 relatif à l'abandon d'ordures et autres objets, la violation des interdictions ou le manquement aux obligations édictées par le présent règlement seront punis de l'amende encourue pour les contraventions de 2^e classe de 35 € à 75 €.

En cas de non-respect des modalités de collecte, il pourra être procédé, après mise en demeure des contrevenants et à leurs frais, à l'enlèvement d'office des déchets concernés, conformément à l'article L. 541-3 du Code de l'environnement.

ARTICLE 29 – DÉPÔTS SAUVAGES

Le fait d'abandonner, de jeter ou de déverser des déchets, en un lieu public ou privé, à l'exception des emplacements et du jour désignés à cet effet par les services de Paris Ouest la Défense dans le présent règlement, constitue une contravention de 3^e classe de 68 € à 180 € (décret n° 2015-337 du 25 mars 2015 relatif à l'abandon d'ordures et autres objets).

Lorsque le matériau abandonné embarrasse la voie publique, le contrevenant s'expose à une contravention de 4^e classe de 90 € à 375 €.

La même infraction commise à l'aide d'un véhicule constitue une contravention de 5^e classe de 1500 € (article R. 635-8 du code pénal).

ARTICLE 30 – INTERDICTION DU BRÛLAGE DES DÉCHETS VERTS

Compte tenu de la présence de déchèteries réceptionnant des déchets végétaux sur le territoire, d'un arrêté préfectoral, des risques et des désagréments occasionnés par le brûlage des déchets verts (troubles de voisinage, nuisances environnementales et sanitaires, risque de propagation d'incendie) et des engagements du Grenelle de l'Environnement, celui-ci est interdit sur tout le territoire.

(Circulaire du 18 novembre 2011 relative à l'interdiction du brûlage à l'air libre des déchets verts DEVR1115467C).

Le non-respect de cette interdiction peut être puni d'une amende pouvant aller jusqu'à 45 €.

CHAPITRE 12 - CONDITIONS D'EXÉCUTION

ARTICLE 31 – APPLICATION

Les dispositions du présent règlement et de ses annexes sont applicables à compter de sa publication et de sa transmission au représentant de l'État dans le département. Des agents assermentés sont chargés de le faire respecter.

ARTICLE 32 – MODIFICATIONS

Des modifications peuvent être décidées par l'autorité compétente et adoptées selon la même procédure que celle suivie pour le présent règlement.

ARTICLE 33 – EXÉCUTION

Le Maire de Saint-Cloud, le Commandant de la Police Nationale, la Directrice Générale des Services, le Directeur des Services Techniques, le Responsable de la Police Municipale, les agents de la Police Municipale, le Trésorier Payeur Général au tant que de besoin, sont chargés chacun en ce qui les concerne de l'exécution du présent règlement.

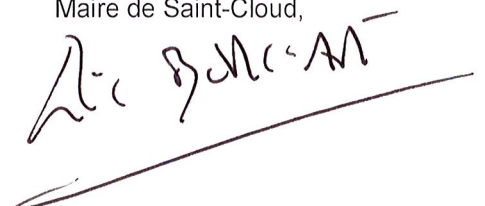
ARTICLE 34 – AMPLIATION

Une ampliation du présent arrêté et de ses annexes sera donnée au directeur des services techniques municipaux, au commissaire de police et au responsable de la police municipale, afin, chacun en ce qui le concerne, de le faire appliquer.

À Saint-Cloud, le 26 AVR. 2019

Eric BERDOATI,

Maire de Saint-Cloud,



ANNEXES DU RÈGLEMENT DE COLLECTE

ANNEXE 1 CONSIGNES DU TRI

ANNEXE 2 MODALITÉS DE CALCUL DE DOTATION DES BACS ET ÉVALUATION DE LA SURFACE
DU LOCAL DE STOCKAGE



Téléchargeable sur le site de la ville de Saint-Cloud (photo non contractuelle - mises à jour régulières)

Modalités de calcul de dotation des bacs :

Nombre de personnes par foyer	Ordures ménagères Collecte en C3	Emballage et papier Collecte en C1	Verre Collecte en C0,5
1 à 4 personnes	120 L	120 L	35 L
5 personnes et plus	240 L	240 L	120 L

Caractéristiques techniques du local de stockage des bacs de collecte :

Pour l'habitat collectif, la prise en charge des bacs par le service de la collecte doit se faire depuis leur lieu de stockage. Cela évite d'une part au gestionnaire de l'immeuble de recourir à une société pour cette prestation et d'autre part que les bacs soient stockés sur le domaine public.

Les dimensions du local de stockage doivent faciliter l'accessibilité et la manipulation des bacs :

- une hauteur sous plafond permettant à un homme de se tenir debout ;
- une surface permettant la manipulation d'un bac roulant sans déplacer les autres conteneurs ;
- un couloir de circulation libre d'1 mètre *minimum*.

La porte d'accès doit impérativement disposer :

- d'une largeur d'au moins 1,30 mètre ;
- d'un système de verrouillage permettant d'accéder au lieu de stockage (serrure électronique VIGIK avec code du service paramétré dans la centrale de la serrure)
- d'une ouverture directement sur l'espace public, ou au maximum à 10 mètres du point de collecte.

Le local doit être équipé :

- d'un poste de lavage ;
- d'une évacuation des eaux usées ;
- d'un point d'éclairage efficient ;
- d'un système de ventilation haute et basse ;
- d'un revêtement de sol permettant un entretien facile ;

Par ailleurs, il devra permettre des entrées/sorties de bacs faciles :

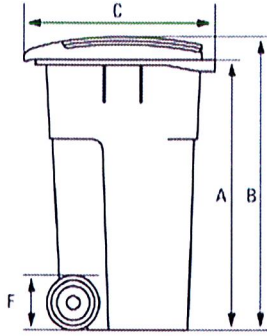
- pente de 4 % maximum ;
- pas de marche.

Eléments pour le calcul de la surface du local de stockage :

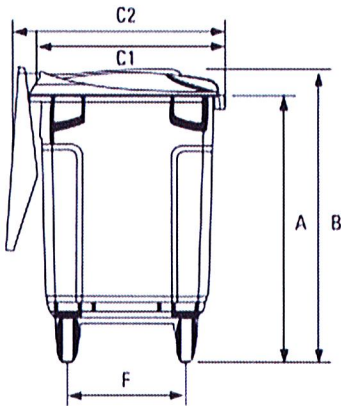
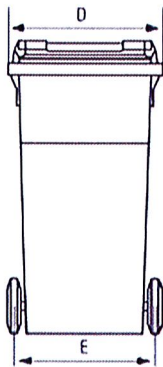
- Moyenne d'habitants par logement : 2,5 ;
- Volume moyen de déchets en litres par habitant et par jour (zone dense) : 10 litres ;

Taille des bacs à prendre en compte pour le stockage des déchets : volume de déchets en litre par semaine/nombre de collecte/capacité d'un bac

Calcul de la taille du local : emprise au sol du bac x nombre de bacs x 2



VOLUME	120 L	140 L	180 L	240 L	360 L
A	905 mm	1 005 mm	1 000 mm	1 000 mm	1 010 mm
B	960 mm	1 070 mm	1 080 mm	1 080 mm	1 095 mm
C	550 mm	550 mm	725 mm	730 mm	850 mm
D	480 mm	480 mm	480 mm	580 mm	620 mm
E	485 mm	490 mm	480 mm	570 mm	580 mm
F	200 mm	200 mm	200 mm	200 mm	200 mm
POIDS	9,6 kg	10,4 kg	13,3 kg	13,5 kg	19 kg
CHARGE UTILE	50 kg	60 kg	75 kg	100 kg	145 kg



VOLUME	400 L	500 L	660 L	770 L
A	1 050 mm	1 000 mm	1 070 mm	1 215 mm
B	1 145 mm	1 100 mm	1 170 mm	1 320 mm
C1	780 mm	655 mm	775 mm	775 mm
C2	835 mm	765 mm	835 mm	835 mm
D	820 mm	1 250 mm	1 265 mm	1 265 mm
E	440 mm	935 mm	855 mm	855 mm
F	440 mm	395 mm	470 mm	470 mm
POIDS	25 kg	34 kg	38 kg	41 kg
CHARGE UTILE	160 kg	200 kg	270 kg	310 kg

